



NOËL & MARQUET  
DESIGN ELEMENTS

2



# Wandlijsten

Installatiehandleiding

05-2025

# Wandlijsten algemeen



## ONDERGROND

- Hechtbaar, schoon, droog, stofvrij, vetvrij en egaal.
- Als de muren behangen zijn, controleren of het goed vastzit.
- Een primerlaag aanbrengen op sterk absorberende ondergrond.
- Een primerlaag aanbrengen op hout.
- Een primerlaag aanbrengen op metaal.
- Tegelvloeren reinigen.
- Gelakte oppervlakken schuren.



## VOORBEREIDING

- De VARIO verstekbak kan worden bevestigd op het werkblad of de steiger met de bestaande aluminium beugels, met behulp van twee klemmen (niet inbegrepen).
- Bepaal de hoogte van de wandlijst aan de wand en markeer de hoogte van de wandlijst op de wand met behulp van een smetlijn of een laserwaterpas.



- De positie van de wandlijst kon worden bepaald met behulp van de gulden snede, rekening houdend met de lichtschakelaars en de stopcontacten.
- De volgende nummers helpen: 5 - 8 - 13.
- Deel de wandhoogte door 13, onderste deel maal 5, bovenste deel maal 8.  
Voorbeeld: Wandhoogte 260 cm:  $260 \div 13 = 20$ ,  $20 \times 5 = 100$ ,  $20 \times 8 = 160$ , dus onderste deel 100 cm, bovenste deel 160 cm.
- De wandlijst is op de scheidingslijn gemonteerd.



Binnenhoek



Buitenhoek

- Meet de hoek van de muur met behulp van de mobiele winkelhaak.



## ZAGEN

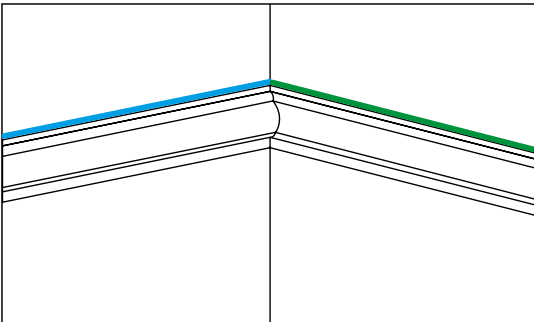
- Leg de mobiele winkelhaak plat op de bodem van de verstekbak. Eén van de zijden rust tegen het verticale deel van de verstekbak.
- Meet de afstand tussen de twee uiteinden van de winkelhaak en deel deze waarde door twee.
- Stel de geleider van de zaag in op het verkregen cijfer. Zorg ervoor dat de zaag door het midden van de stelschroeven gaat door eventueel de stand te corrigeren.

**De procedure is van toepassing op zowel de binnen- als de buitenhoeken (verstek).**

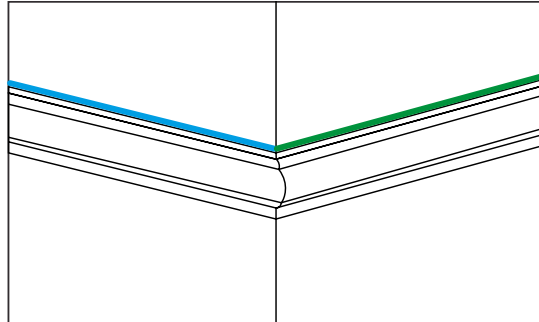


- Zaag de wandlijst op maat in de verstekbak met behulp van de ARSTYL®/WALLSTYL®-zaag.
- Als voor het zagen van WALLSTYL® wandlijsten een elektrische verstekzaag wordt gebruikt, moet het zaagblad geschikt zijn voor kunststoffen (grove zaagtanden). Het zagen moet snel gebeuren.

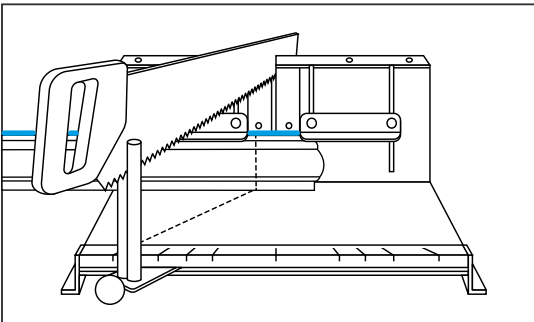
#### BINNENHOEK



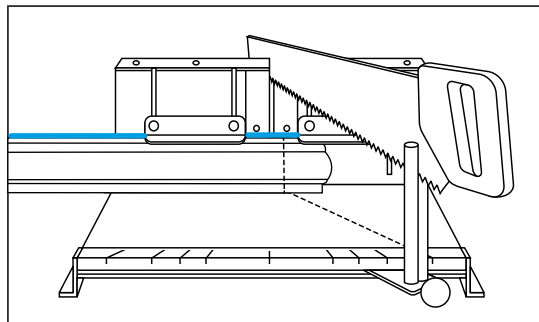
#### BUITENHOEK



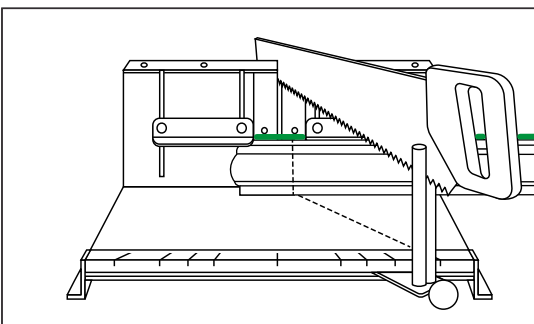
#### LINKERBINNENHOEK



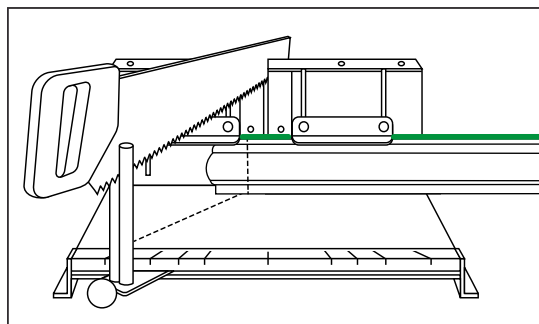
#### LINKERBUITENHOEK



#### RECHTERBINNENHOEK



#### RECHTERBUITENHOEK



- Rond de zaagkanten en de randen lichtjes af met fijn schuurpapier (korrel 150 of fijner) of met een cuttermes en verwijder het zaagsel met een vochtige spons of een doek.





## PLAATSING

- Breng met een kitpistool flink wat ADEFIX® plamuurlijm in een doorlopende lijn aan op beide te verlijmen oppervlakken (zie LIJMVERBRUIK).



- Plaats de wandlijsten aan de muur. Ondersteun de lijsten indien nodig tijdelijk met stalen nagels of hete lijmpunten.
- WALLSTYL® en ARSTYL® lijsten met een hoogte/uitsteek van maximum 8 cm: Breng de ADEFIX® -lijm aan op de verbindingen en verstekken om een 3 mm-voeg te maken.
- WALLSTYL® en ARSTYL® plafondlijsten met een hoogte/uitsteek van 8 cm of meer:  
Gebruik de stootvoegenlijm ADEFIX® PLUS lijm. Breng de stootvoeglijm aan zodat er een 3 mm brede lijmvoeg ontstaat.  
Kies de hoeveelheid zo dat de lijm geen uitstulpingen vormt.  
Indien nodig kan de lijm netjes worden verwijderd met een terpeni-  
nevervanger.



- Na het drogen (min. 6h en binnen de 4 weken) de eindcoating aanbrengen (zie AFWERKING).





In het gamma NOMASTYL® wandlijsten moeten vlakke en boogelementen met dezelfde letter beginnen.

O kan worden gecombineerd met O16.

In het gamma ARSTYL® begint de code met Z10.

Hiervoor zijn de bogen Z101, Z102, Z103 en Z104 voorzien.

Voor SP2 zijn SP2-5 geschikt; bij SP3 past SP3-4.



## VOORBEREIDING

- Bepaal de plaats van de wandkaders.



- Duid op de muur of het plafond de plaats van de kaders aan.  
Gebruik eventueel een waterpas of een schietlood.

## OPTIES

### ZAGEN

- Zaag voor bij naar binnen gebogen bogen de rechte delen van de bogen langsheen het verstek.
- Zaag de bogen in verstek, op de overeenkomstige hoek.
- Schuur de zaagkanten lichtjes af met fijn schuurpapier (korrel 150 of minder) of een cutter en verwijder het zaagsel.



- Pas en markeer de bogen op de muur of het plafond.





## PLAATSING

- Breng de plamuurlijm ADEFIX® aan op de achterkant van de boog.
- Breng de boog aan en stel hem bij.
- Breng de plamuurlijm ADEFIX® in een doorlopende lijn aan op de lijmoppervlakken aan de achterkant van de wandlijst. Breng lijm aan op het verstek (zie LIJMVERBRUIK).



- Plaats de lijst aan en stel ze bij. Pas de hoogte van de kaderlijst aan met plamuurlijm. Zorg ervoor dat er een lijmvoeg van 3 mm breed blijft in het verstek.
- Plaats de resterende bogen en wandlijsten.
- Laat de lijm (min. 6 uur) drogen en werk de voegen en verstekken dan af met de plamuurlijm ADEFIX®.
- Breng na het drogen (min. 6 uur en binnen de 4 weken) de eindcoating aan (zie AFWERKING).



- Een extra richtingsverandering kan worden gemaakt met passend gezaagde profielstukken (parallele snede).
- In geval van plafondvelden met buitenhoeken worden aan de buitenhoeken geen bogen geplaatst.



## VERKROPPING

- Plaats de sierlijst in de verstekbak (onderkant van het profiel onder de geleiders).
- Maak een snede van 45° boven de buitenrand van de sierlijst (buitenste versteksnede).



- Voer de tegensnijding uit.



- Schuur de zaagkant af, verwijder het stof en bevestig de sierlijst dan met behulp van plamuurlijm.



**U kunt de verkropping ook maken met behulp van warme lijm. Op die manier kunt u de wandlijst al na enkele minuten plaatsen, zonder gevaar voor onnauwkeurigheden ter hoogte van het buitenverstek.**