



NOËL & MARQUET
DESIGN ELEMENTS



5

Verlichtingsprofielen

Installatiehandleiding

01-2026



Controleer of de gekozen sierlijst geschikt is voor indirecte verlichting. Kies de sierlijst zo dat ze de lichtbron verbergt en er niet rechtstreeks mee in contact komt (minimale afstand: 3 cm).



ONDERGROND

- Hechtbaar, schoon, droog, stofvrij, vetvrij en egaal.
- Als de muren behangen zijn, controleren of het goed vastzit.
- Een primerlaag aanbrengen op sterk absorberende ondergrond.
- Een primerlaag aanbrengen op hout.
- Een primerlaag aanbrengen op metaal.
- Tegelvloeren reinigen.
- Gelakte oppervlakken schuren.



VOORBEREIDING

- De VARIO verstekbak kan worden bevestigd op het werkblad of de steiger met de daarvoor voorziene aluminium beugels, met behulp van twee klemmen (niet inbegrepen).
- Stel de geleiders van de verstekbak in op de hoogte van de plafondlijst of de zijkant (afstand tussen de onderrand van de sierlijst en het plafond).



- Bepaal de hoogte van de plafondlijst aan de wand en markeer de hoogte van de plafondlijst op de wand met behulp van een smetlijn of een laserwaterpas.



Binnenhoek



Buitenhoek

- Meet de hoek van de muur met behulp van de mobiele winkelhaak.



- Leg de mobiele winkelhaak plat op de bodem van de verstekbak. Eén van de zijden rust tegen het verticale deel van de verstekbak.
- Meet de afstand tussen de twee uiteinden van de winkelhaak en deel deze waarde door twee.
- Stel de geleider van de zaag in op het verkregen cijfer. Zorg ervoor dat de zaag door het midden van de stelschroeven gaat door eventueel de stand te corrigeren.

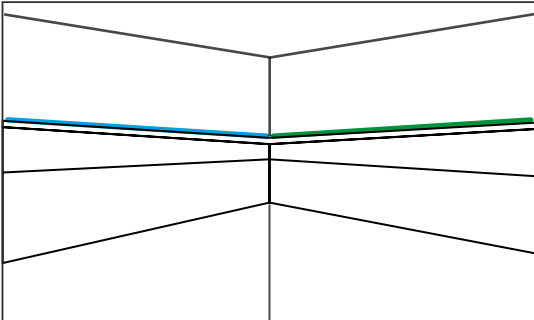
De procedure is van toepassing op zowel de binnen- als de buitenhoeken (verstek).



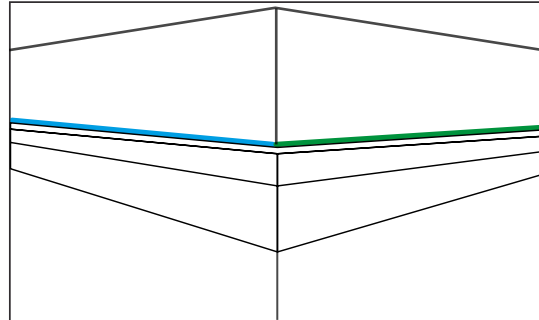
ZAGEN

- Zaag de sierlijst in verstek met behulp van de juiste zaag:
NOMASTYL®: PS zaag
ARSTYL®: HDPS/PU zaag
WALLSTYL®: HDPS/PU zaag

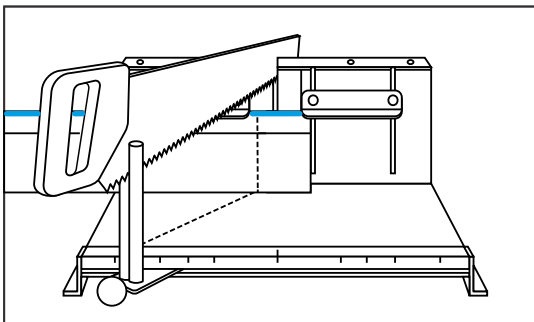
BINNENHOEK



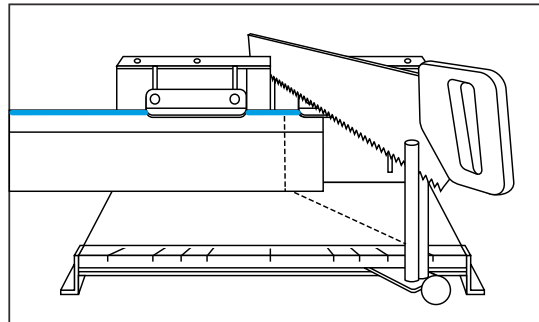
BUITENHOEK



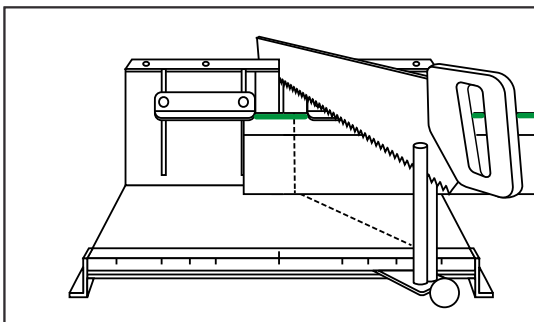
LINKERBINNENHOEK



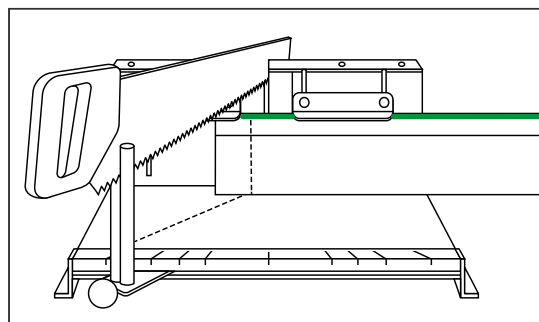
LINKERBUITENHOEK

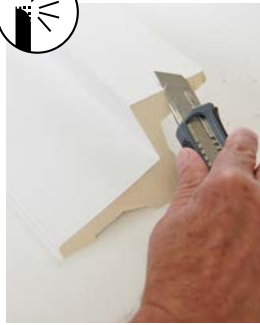


RECHTERBINNENHOEK



RECHTERBUITENHOEK





- Rond de zaagkanten en de randen lichtjes af met fijn schuurpapier (korrel 150 of fijner) of met een cuttermes en verwijder het zaagsel met een vochtige spons.



PLAATSING

- Breng met een kitpistool flink wat ADEFIX® PLUS plamuurlijm in een doorlopende lijn aan op beide lijmoppervlakken van de verlichtingsprofielen (zie LIJMVERBRUIK).



- Plaats de plafondlijst direct met een licht schuivende beweging in de het lijmbed.
- Plaats de lijsten zo dat de verstekken en de voegen effen zijn en de ene lijst niet over de andere uitsteekt.



- Breng ADEFIX® PLUS stootvoegenlijm aan ter hoogte van de stootvoegen en zaagvlakken van de verstekken, zodat de lijm een voeg van 3 mm breed vormt en na het samendrukken geen uitstulpingen vormt. Indien nodig kan ADEFIX® PLUS netjes worden verwijderd met een terpentinevervanger.



- Werk de aangebrachte lijmmaad bij met de plamuurlijm ADEFIX®.



- Verwijder overtollige plamuurlijm. Gebruik eventueel een vochtige spons.



- Maak de voeg glad met behulp van een NOËL & MARQUET schildersspatel of een plamuurmes.



- Laat drogen (min. 6h), en schuur de voegen dan lichtjes op met schuurpapier (korrel 150 of fijner). Zorg ervoor dat de primer of folie niet wordt doorgeschuurd!



- Werk de voegen ter hoogte van de muur, alsook de verstekvoegen, bij met plamuurlijm ADEFIX®.



- Breng na het drogen (min. 6h en binnen de 4 weken) de eindcoating aan (zie AFWERKING) en plaats de LED-strips.
- Als alternatief kunnen de aluminium profielen voor de LED-strip aan de achterkant op het steunvlak worden gelijmd na het snijden en voordat de profielen worden gelijmd.



Plafondlijst NOMASTYL® of WALLSTYL® voor indirecte verlichting



- Bij gebruik van een NOMASTYL® - of WALLSTYL® -profiel (uitzonderingen: IL3, IL4, IL10, IL11, IL12), dient u de reflectie tape aan de achterzijde te kleven (rol reflectie tape: lengte 50 m x breedte 5 cm). Dit voorkomt dat er licht doorschijnt.
- De lichtbronnen mogen er niet zomaar in gelegd worden. Een eigen bevestiging is vereist, met uitzondering van LED-strips of aluminium LED-rails met een lage warmteontwikkeling < 70°C.



Als het licht toch nog doorschijnt, kunt u de reflectie band bedekken met een witte coating (bijvoorbeeld een laag verf). Om het risico op scheurvorming bij de voegen te minimaliseren, kun je de hele decoratieve strook bedekken met een fijn vliesbehang. Gebruik hiervoor een geschikte lijm, bijvoorbeeld Ovalit V.

WT4 WALLSTYL® - Aanvuiling



- Duid op de muur aan waar de montageclips moeten komen voordat u de WT4 plaatst. Voorzie minstens twee clips per sierlijst (meegeleverd met de profielen).



- Bevestig de clips aan de muur.



- Breng de stootvoegenlijm ADEFIX® PLUS in een doorlopende lijn aan op het lijmoppervlak aan de achterkant van de plafondlijst (zie LIJMVERBRUIK).
- Schuif de sierlijst WT4 onder de montageclips; gebruik eventueel eveneens spijkers, schroeven of warmelijmpunten. Vervolg, zie INDIRECTE VERLICHTING - PLAFONDLIJSTEN.

Indirecte verlichting - Plinten



VOORBEREIDING

- De VARIO verstekbak kan worden bevestigd op het werkblad of de steiger met de daarvoor voorziene aluminium beugels, met behulp van twee klemmen (niet inbegrepen).



- Stel de geleiders van de verstekbak in op de hoogte van de plint of zet ze helemaal omhoog. Ze zijn niet nodig voor het zagen.



Binnenhoek



Buitenhoek

- Meet de hoek van de muur met behulp van de mobiele winkelhaak.



- Leg de mobiele winkelhaak plat op de bodem van de verstekbak. Eén van de zijden rust tegen het verticale deel van de verstekbak.
- Meet de afstand tussen de twee uiteinden van de winkelhaak en deel deze waarde door twee.
- Stel de geleider van de zaag in op het verkregen cijfer. Zorg ervoor dat de zaag door het midden van de stelschroeven gaat door eventueel de stand te corrigeren.

De procedure is van toepassing op zowel de binnen- als de buitenhoeken (verstek).



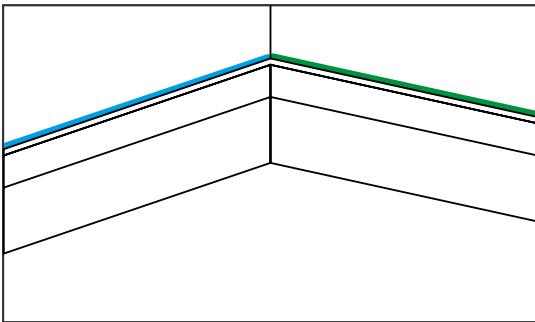
ZAGEN

- Plaats de plint op de vloer en markeer de lijn van de snede op de plint.

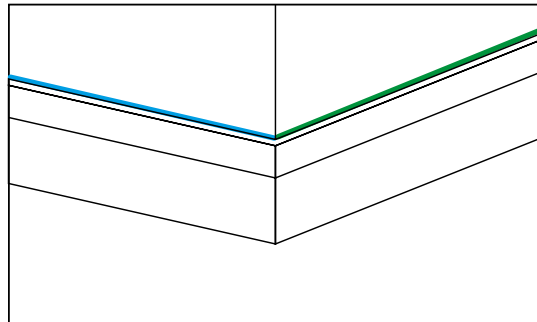


- Zaag de verlichtingsplint in de verstekbak op maat met behulp van de WALLSTYL® zaag.
- ATTENTIE: Verwijder altijd de diffusor van de LED-groef voordat u de lijst op maat snijdt en snij afzonderlijk met een geschikt gereedschap.

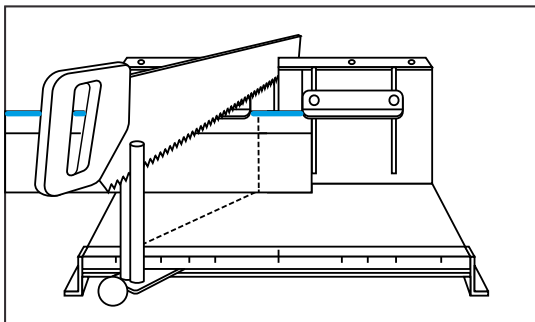
BINNENHOEK



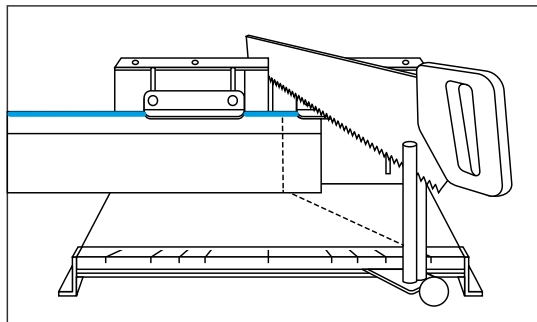
BUITENHOEK



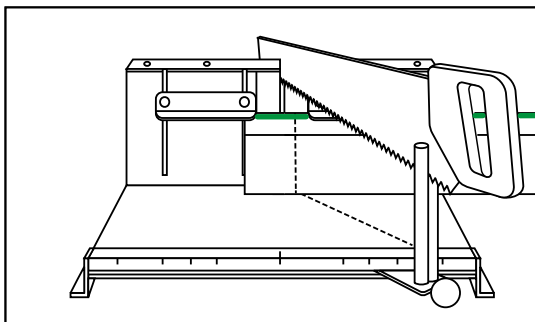
LINKERBINNENHOEK



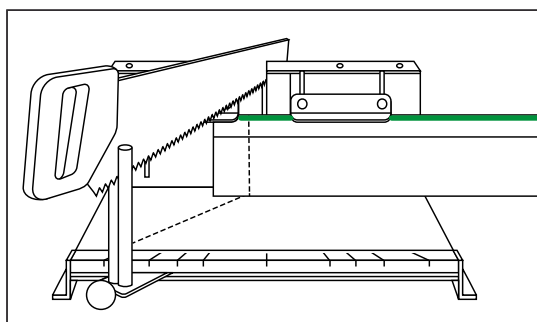
LINKERBUITENHOEK



RECHTERBINNENHOEK



RECHTERBUITENHOEK





- Let er bij gebruik van een elektrische verstekzaag op dat het zaagblad geschikt is voor kunststoffen (grote tanden). Het zagen moet snel gebeuren. Warmteontwikkeling).



Verwijder vóór het zagen de LED-groefafdekking (risico op splinters) en zaag passend met een handzaag.



- Zaag de uiteinden van de profielen in verstek.



- Rond de zaagkanten en de randen lichtjes af met fijn schuurpapier (korrel 150 of fijner) of met een afbreekmes en verwijder het zaagsel met een vochtige spons.



PLAATSING

- Breng met een kitpistool flink wat ADEFIX® PLUS plamuurlijm in een doorlopende lijn aan op beide te verlijmen oppervlakken (zie LIJMVERBRUIK).
- Gebruik ADEFIX® PLUS als lijm voor plaatsing op niet-absorberende ondergronden of in vochtige of frequent gebruikte ruimtes.



- Plaats de verlichtingsplint direct met een licht schuivende beweging in de het lijmbed.
- Plaats de lijsten zo dat de verstekken en de voegen effen zijn en de ene lijst niet over de andere uitsteekt.



- Verwijder overtollige lijm. Gebruik eventueel een vochtige spons.
- Maak de voeg glad met behulp van een NOËL & MARQUET schildersspatel of een plamuurmes.



- Breng ADEFIX® PLUS stootvoegenlijm aan ter hoogte van de stootvoegen en zaagvlakken van de verstekken, zodat de lijm een voeg van 3 mm breed vormt en na het samendrukken geen uitstulpingen vormt. Indien nodig kan ADEFIX® PLUS netjes worden verwijderd met een terpentinevervanger.



- Laat de lijm (ca. 6 uur) drogen en werk de voegen en verstekken dan af met de plamuurlijm ADEFIX®.



- Breng na het drogen (min. 6h en binnen de 4 weken) de eindcoating aan (zie AFWERKING) en verwijder vooraf de LED-groefafdekking.

- Als de verf gedroogd is, plaatst u de LED-strip/aluminiumrail in de daarvoor bestemde groef en brengt u de LED-groefafdekking terug aan.



Laat de aansluiting op de stroomvoorziening over aan een gekwalificeerde elektricien.



1. Welk type LED-strips moet worden gebruikt?

De keuze van de LED-strips is afhankelijk van de gewenste lichtkleur, de gewenste lichtopbrengst en de plaats van gebruik. Door de vele en snelle ontwikkelingen op het gebied van LED-strips kunnen we geen aanbeveling doen voor een specifieke LED-strip.

2. Is er voldoende plaats voor kabel en transformator?

Kabel: voldoende plaats achter het profiel.

Transformator: De locatie van de transformator is afhankelijk van de grootte en de vorm van de transformator en het gebruikte verlichtingsprofiel. De ideale locatie moet vooraf worden bepaald, aangezien dit ook afhankelijk is van de bouwwijze van het gebouw.

3. Uit welk materiaal is de LED-groefafdekking van de IL10/IL11/IL12 gemaakt?

ABS – OPAAL

4. Hoe kan ik vermijden dat de lichtpunten zichtbaar zijn?

Hoe meer LED's per meter, hoe minder lichtpuntjes er zichtbaar zijn. De diffusor zorgt ook voor gelijkmatig en indirect licht dat niet verblindt.

5. Wat is de maximale temperatuurbestendigheid?

De verlichtingsprofielen zijn tot +70° C temperatuurbestendig. Het warmteverlies van de LEDs mag deze temperatuur dan ook niet overstijgen.

6. Is een aluminium profiel voor warmteafvoer aan te bevelen?

Door de lage oppervlaktetemperaturen van de LED-technologie is er vrijwel geen sprake van infraroodstraling. Daarom moet de warmte worden afgevoerd door koellichamen om een optimale werking te garanderen. Hiervoor worden aluminium profielen of rails aanbevolen.

De resulterende warmte-opbouw bij het niet gebruiken van de aanbevolen koellichamen kan een negatief effect hebben op de levensduur van de LED's en de kleefkracht van de kleefbanden.

Volg altijd de aanbevelingen van de fabrikant.

7. Wie kan de LED's installeren?

De elektriciteitsaansluiting moet worden uitgevoerd door een gekwalificeerde elektricien.

8. Wat zijn de passende transformatoren?

Geschikte voedingen voor LED-strips zijn gelijkstroombronnen (exacte spanning in volt). Het vermogen van de transformator moet altijd hoger zijn dan het totale vermogen van de te plaatsen strip!

Voorbeeld:

- LED: 9,6 W/meter
- Totale lengte: 5 meter
- Vermogen: $9,6 \times 5 = 48$ Watt, afgerond = 50 W.
- ➔ Transformatorvermogen: de transformator moet worden gekozen met het eerstvolgende hogere vermogen, bijv. 70 W. Neem altijd de technische specificaties van de LED-strookverlichting in acht.





9. Hoe ga ik te werk in de hoeken?

Voor de horizontale plaatsing wordt gebruik gemaakt van LED-stripsystemen die kant-en-klare aansluitingshoeken bieden. Op deze manier wordt ook in de hoeken een gelijkmatig lichtpatroon gecreëerd en wordt mechanische beschadiging van de lichtstrook voorkomen. Er zijn ook kant-en-klare hoeken beschikbaar voor verticale plaatsing.

10. Kunnen de profielen worden geverfd?

De zichtbare zijden van de profielen zijn voorzien van een primer en kunnen dus worden geschilderd (zie AFWERKING). Let er in het geval van de IL10/11/12 op dat de LED-groefafdekking vóór het verven moet worden verwijderd en dat er geen randen/druppels verf overblijven, daar waar de LED-groefafdekking aan het profiel bevestigd wordt. Daardoor zou de LED-groefafdekking minder goed kunnen passen.

11. Kan ik de profielen in vochtige ruimtes plaatsen?

Ze zijn geschikt voor vochtige ruimtes, maar niet bestendig tegen spatwater. Zorg voor waterbestendige LED-strips en -toebehoren, wanneer de verlichtingsprofielen in vochtige ruimtes worden geplaatst.

12. Welke lijm wordt aanbevolen?

Gebruik de aanbevolen lijm en hoeveelheid lijm, zoals beschreven in het hoofdstuk LIJMVERBRUIK of op onze website: noel-marquet.com.

Wij adviseren u aan een elektricien in te schakelen om een veilige en schone plaatsing te garanderen!