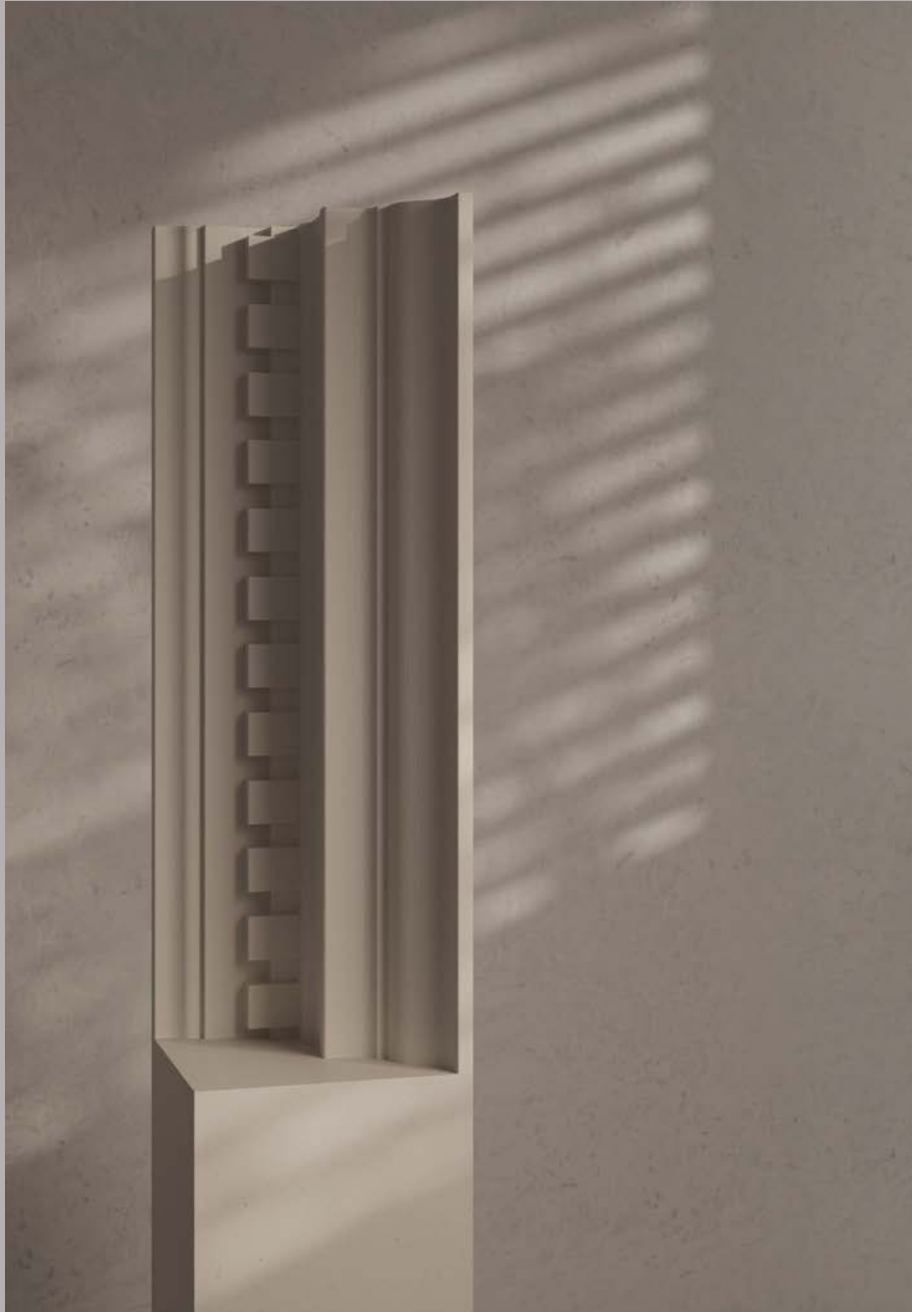




NOËL & MARQUET
DESIGN ELEMENTS

1

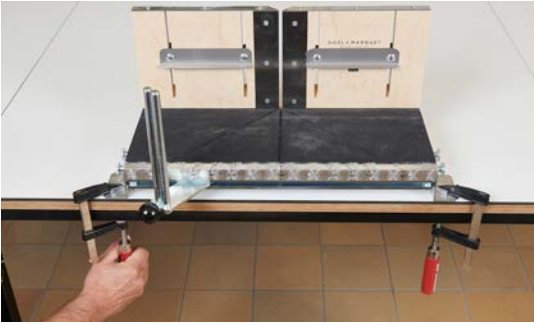


Moulures de plafond

Manuel d'installation

05-2025

Moules généralités



SURFACE DE POSE

- Propre, sèche, dépoluiliée, dégraislée et lisse.
- En cas de pose sur papier peint, vérifier son adhérence.
- Appliquer une couche de primaire sur les supports très absorbants.
- Appliquer une couche de primaire sur le bois.
- Nettoyer le carrelage.
- Poncer les surfaces vernies.



PRÉPARATION

- La boîte à onglets VARIO peut être fixée sur le plan de travail ou l'échafaudage avec les équerres en aluminium existantes, à l'aide de deux serre-joints (non inclus).
- Régler les coulisseaux de la boîte à onglets à la hauteur de la moulure ou du côté (distance entre le bord inférieur de la moulure et le plafond).



- Déterminer la hauteur de la moulure au mur et marquer la hauteur de la moulure sur le mur à l'aide d'un cordeau ou d'un niveau laser.



Coin intérieur



Coin extérieur

- Mesurer l'angle du coin du mur à l'aide de l'équerre mobile.



- Poser l'équerre mobile à plat dans le fond de la boîte à onglets, un des côtés reposant contre la partie verticale de la boîte à onglets.
- Mesurer la distance entre les deux extrémités de l'équerre.
- Diviser cette valeur par 2 et régler le guidage de la scie sur le chiffre obtenu.
- Veiller à ce que la scie passe par le milieu des vis de réglage en rectifiant éventuellement la position.

La procédure s'applique à la fois aux angles intérieurs et extérieurs (onglet).



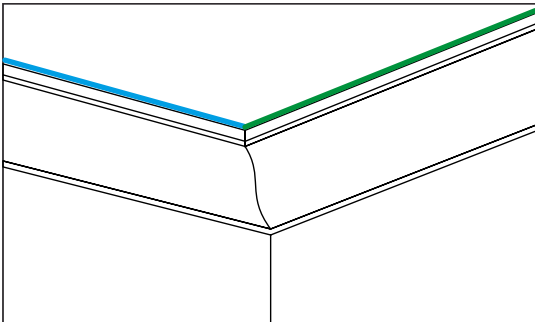
DÉCOUPE

- Placer la moulure au mur et marquer le tracé de la coupe sur la moulure.
- Placer la moulure dans la boîte à onglets : le fond de cette dernière représente le plafond, la partie verticale avec les coulisseaux correspond au mur. La partie inférieure de la moulure est poussée sous les coulisseaux.
- Exception : si, lors d'un changement de direction, une partie de la moulure se décale du plafond, (ex. : dans une cage d'escalier), se reporter à la section « Moulures dans une cage d'escalier ».

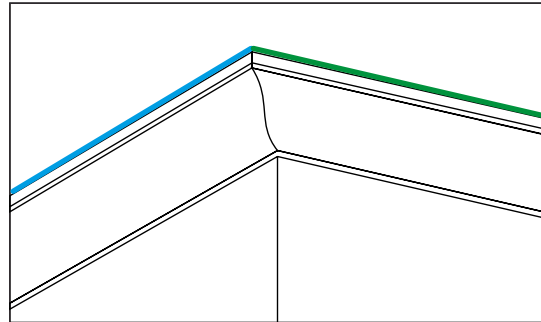


- Couper la moulure en onglet à l'aide de la scie appropriée:
NOMASTYL®: Scie PS
ARSTYL®: Scie HDPS/PU
WALLSTYL®: Scie HDPS/PU

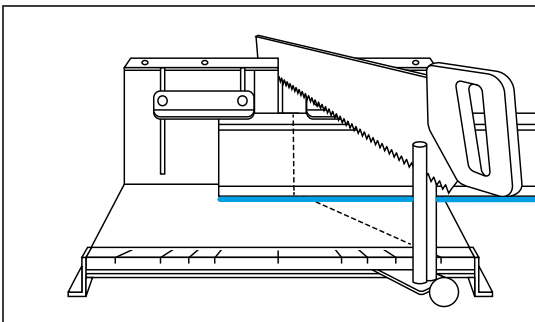
COIN INTÉRIEUR



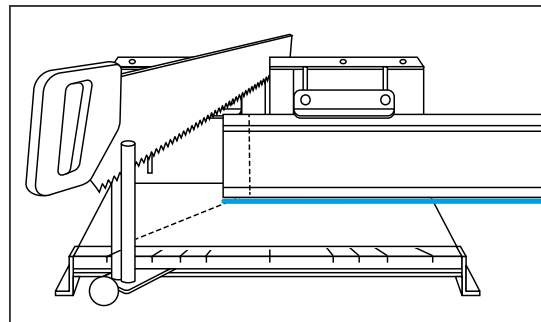
COIN EXTÉRIEUR



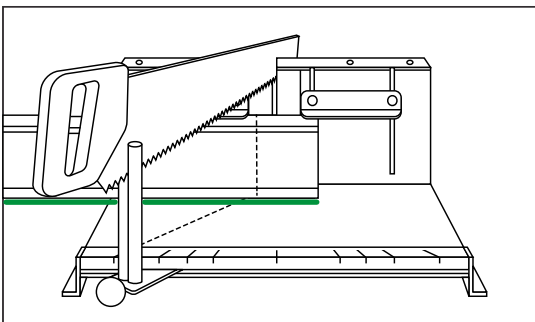
COIN INTÉRIEUR GAUCHE



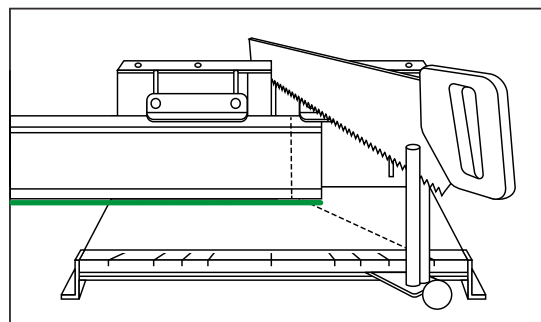
COIN EXTÉRIEUR GAUCHE



COIN INTÉRIEUR DROIT



COIN EXTÉRIEUR DROIT





- Poncer légèrement les arêtes de coupe et les bords de la moulure au papier-émeri fin (granularité 150 ou plus fin) ou au cutter et éliminer la sciure à l'aide d'une éponge légèrement humide.



INSTALLATION

- A l'aide d'un pistolet pour cartouche, appliquer généreusement la colle-enduit ADEFIX® en un cordon continu sur les deux surfaces de collage (voir chapitre CONSOMMATION DE COLLE).



- Installer immédiatement les moulures en appuyant légèrement (éviter la pression des doigts).
- Montez les moulures de manière à ce que les onglets et joints soient planes et sans décalage (marche).



- Profils WALLSTYL® et ARSTYL® ayant une hauteur / portée inférieure à 8 cm et profils NOMASTYL®:
Appliquer la ADEFIX® aux joints et onglets, de sorte à faire un joint de 3 mm.
- Profils WALLSTYL® et ARSTYL® ayant une hauteur / portée de 8 cm ou plus: Appliquer la colle ADEFIX® PLUS aux joints et onglets, de sorte à faire un joint de 3 mm.
La colle ne doit pas faire de bourrelet lorsque les moulures sont pressées l'une contre l'autre. Si nécessaire, la colle ADEFIX® PLUS peut être enlevée proprement avec de la térébenthine.





- Retoucher le joint de colle ainsi réalisé avec la colle-enduit ADEFIX®.



- Enlevez l'excédent de colle, utilisez une éponge humide si nécessaire.



- Lisser le joint à l'aide de la spatule de peintre NOËL & MARQUET.



- Laisser sécher (min. 6h), puis poncer légèrement les joints au papier-émeri (granularité de 150 ou plus fine). Veillez à ce que le primer ou le film ne soit pas poncé!



- Retoucher les joints au niveau du plafond et du mur ainsi que les joints d'onglets à l'aide de la colle-enduit ADEFIX®.



- Laisser sécher (min. 6h) et appliquer la peinture de finition endéans les 4 semaines (voir chapitre FINITION).

Moulures Z40 • Z41 • Z42 ARSTYL®



DÉCOUPE

- La famille Z40 / Z41 / Z42 compte trois types de moulures:
 - Z40 est une moulure linéaire (sans ornementation).
 - Z41 comporte une ornementation en son centre.
 - Z42 est une moulure pourvue de deux ornementations d'angle.



- En cas de coupe à l'aide de la boîte à onglets VARIO, les coulisseaux doivent être dévissés puis revissés avec leur face inférieure tournée vers le haut. Cela permet de les régler à la hauteur de la moulure.



- La moulure Z42 doit être découpée à angle droit en son milieu.



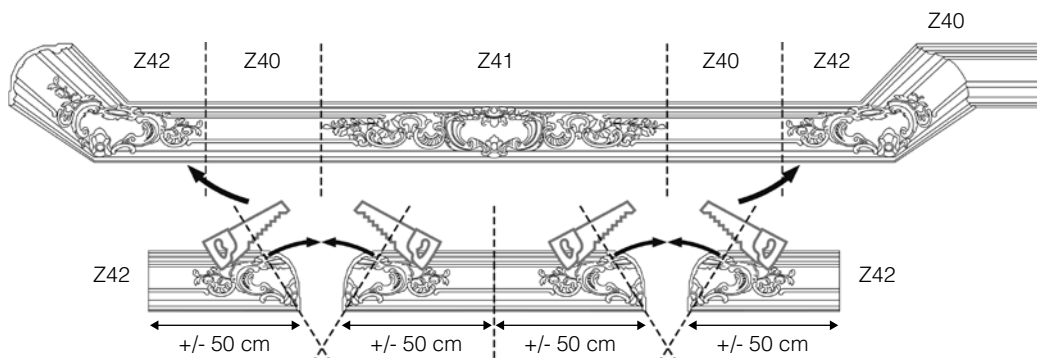
COIN DROIT

- Les ornementsations doivent ensuite être coupées en fonction de l'angle nécessaire et feront chacune au final 50 cm de long (cf. schéma).



Dans la plupart des cas,

- La moulure Z41 est placée au milieu du mur (selon la longueur de ce dernier, la moulure peut aussi être juxtaposée plusieurs fois),
- La moulure Z42 coupée à dimension est placée dans le coin intérieur ; réaliser un coin extérieur avec celle-ci n'est pas possible,
- La moulure Z40 est placée entre les moulures ornementales Z41 et Z42 ainsi qu'au niveau des coins extérieurs ou intérieurs.



Si vous commencez par la moulure Z40, veillez à ce que la flèche située au dos de la moulure pointe vers le plafond lors du montage.





COIN IRRÉGULIER

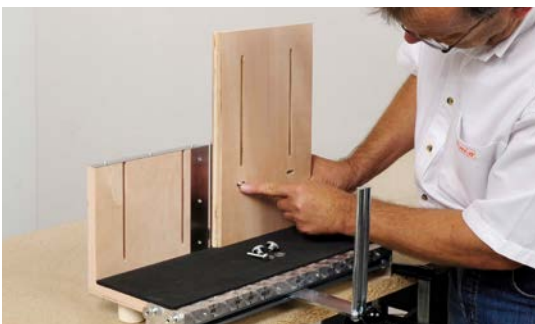
- S'il faut décorer un coin de mur avec un angle différent de 90° avec la moulure Z42, veiller à ce que la coupe à dimension rende l'ornement plus petit. Il convient d'en informer le client au préalable.



Lors du montage, utiliser la colle ADEFIX® PLUS et tenir impérativement compte du joint de colle de 3 mm.

Pour la suite des opérations, respecter la méthode applicable aux moulures.

Moulure Z7 ARSTYL®



FIXATION DE L'EXTENSION VARIO

- Dévisser les coulisseaux de la partie verticale de la boîte à onglets.
- Fixer les plaques de l'extension VARIO à la partie verticale de la boîte à onglets à l'aide des vis fournies.



- Visser les coulisseaux sur les plaques de l'extension VARIO.





INSTALLATION

- L'ornementation de la Z7 est une feuille d'acanthe.
La feuille d'acanthe doit être placée avec la pointe en haut et, dans la mesure du possible, ne pas être coupée lors de la coupe d'onglet.



- L'ornementation fait 33,5 cm. Rapporter cette dimension sur le mur.



- Mesurer la distance restante entre le dernier motif et le mur (20 cm dans cet exemple) et réduire le résultat de moitié (ici 10 cm).



- Partir du milieu de la zone non ornementée de la moulure (Coupe idéale) et se décaler de l'équivalent de la valeur définie plus tôt (ici 10 cm) vers l'extérieur pour déterminer le point de coupe (tenir compte des chutes).

1 Coupe idéale

2 Point de coupe

Effectuer la procédure sur chaque mur.



- Si l'ornementation est entamée et que cela rend l'ensemble inesthétique, elle peut être enlevée entièrement au cutter. Les endroits correspondants peuvent être lissés avec la colle-enduit ADEFIX®.
- Pour la suite des opérations, respecter la méthode applicable aux moulures.





Faux



Correct

MOULURES DANS UNE CAGE D'ESCALIER

- En cas de changement de direction de la moulure, par exemple dans une cage d'escalier (solive), la coupe à dimension de la moulure se fait différemment.

Dans ce cas, placer la moulure dans la boîte à onglets de façon à ce que sa surface de collage au mur repose au fond de la boîte à onglets et que sa surface de collage au plafond soit adossée à la partie verticale de la boîte à onglets, sous les coulisseaux.



- Vue de face, la moulure se coupe en partant du bord avant supérieur jusqu'au bord inférieur.



- Déterminer l'angle de coupe à l'aide de l'équerre et découper la moulure de plafond.



PENTE DE TOIT

- Dans cette zone, fixer le profilé exclusivement au plafond.
- Il en résulte un interstice entre le bord inférieur de la moulure et la pente.



- Fermer cet interstice à l'aide d'une moulure creuse, par exemple la B2 NOMASTYL® ou NE1 PURE NOMASTYL®. La largeur de la moulure creuse peut être découpée à l'aide d'un cutter.
- Si l'interstice est plus grand, utiliser par exemple la moulure creuse NE2 PURE NOMASTYL®.



- Retoucher le bord inférieur de la moulure avec un enduit.



- Prolonger le revêtement mural ou le papier-peint jusque sur la moulure creuse ; l'arrêter au bord inférieur de la moulure fixée au plafond.



JOINTS DE DILATATION ET JOINTS D'ISOLATION ANTIVIBRATILE

- Coller la moulure uniquement d'un côté, sur la surface (plafond ou mur) qui est rigide ou ne transmet pas les bruits d'impact.



- L'écart entre la moulure et le support du côté non collé doit avoir une largeur uniforme. A cet effet, il est conseillé de fixer une plaque de polystyrène d'environ 6 mm d'épaisseur au niveau de la zone non collée (à l'aide de clous en acier ou de points de colle chaude).

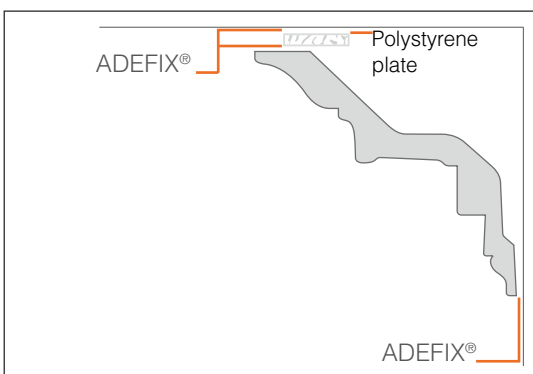


- Après le montage et le séchage de la colle, cette plaque pourra être enlevée.



JOINT CREUX

- Procéder comme dans le chapitre « Joints de dilatation et joints d'isolation antivibratile ».
- Dans le cas d'un joint creux, la plaque de polystyrène peut aussi rester en place sous la moulure. Elle est placée de manière à être cachée par la moulure. En règle générale, un déport de la moitié de la surface de collage de la moulure suffit. Ce déport permet de fixer la moulure à la plaque de polystyrène.



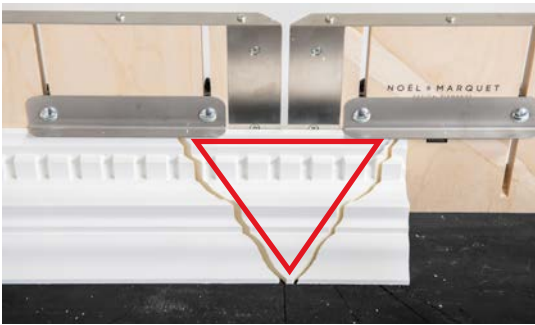


RÉALISER UN COUDE

- Poser la moulure dans la boîte à onglets (bord inférieur de la moulure sous les coulisseaux).
- Réaliser une coupe à 45° au-dessus du bord extrême de la moulure (coupe de l'onglet extérieur).



- Faire la contre-coupe.



- Poncer et dépoussiérer l'arête de coupe, puis fixer la moulure avec de la colle-enduit.



Vous pouvez aussi réaliser le coude à l'aide de colle chaude. Cela permet de placer la moulure après quelques minutes seulement, sans risque d'imprécisions au niveau de l'onglet extérieur.