



NOËL & MARQUET
DESIGN ELEMENTS

2



Cimacios

Manual de instalación

01-2026

Cimacios generalidades



SUPERFICIES

- Limpia, seca, sin polvo, desengrasada y lisa.
- En caso de papel pintado preexistente, verifique su adherencia.
- Aplicar una capa de imprimación sobre sustratos muy absorbentes.
- Aplicar una imprimación a la madera.
- Aplicar una imprimación en el metal.
- Limpiar las baldosas.
- Lijar las superficies barnizadas.



PREPARACIÓN

- La caja de ingletes VARIO se puede fijar a la mesa de trabajo o al andamio con los soportes de aluminio existentes, mediante dos abrazaderas (no incluidas).
- Coloque y marque la línea del cimacio (tiralíneas, nivel láser).



- La posición de la moldura de la pared se pudo determinar con la ayuda de la sección dorada, teniendo en cuenta los interruptores de la luz y los enchufes. Los siguientes números ayudan: 5 - 8 - 13.
- Divida la altura de la pared por 13, la parte inferior por 5 y la parte superior por 8.
- Ejemplo: Altura de la pared 260 cm: $260 \div 13 = 20$, $20 \times 5 = 100$, $20 \times 8 = 160$, por lo tanto, la parte inferior 100 cm, la parte superior 160 cm.
- El listón de la pared se monta en la línea divisoria.



Ángulo interior



Ángulo exterior

- Mida el ángulo de la esquina de la pared usando una escuadra.



CORTE

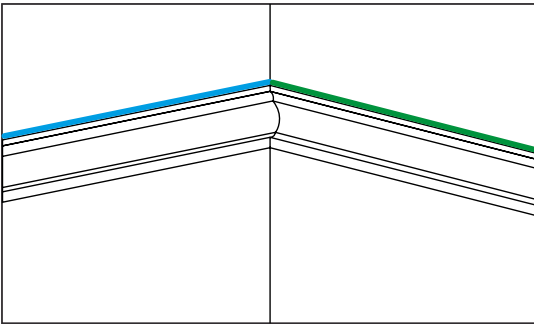
- Coloque la escuadra plana en la parte inferior de la caja de ingletes, con un lado apoyado contra la parte vertical de la caja de ingletes.
- Mida la distancia entre los dos extremos del cuadrado.
- Divida este valor por 2 y ajuste la guía de sierra al número obtenido.
- Asegúrese de que la sierra pase por el medio de los tornillos de ajuste, corrigiendo la posición si es necesario.

El procedimiento se aplica tanto a ángulos interiores como exteriores (ingletes).

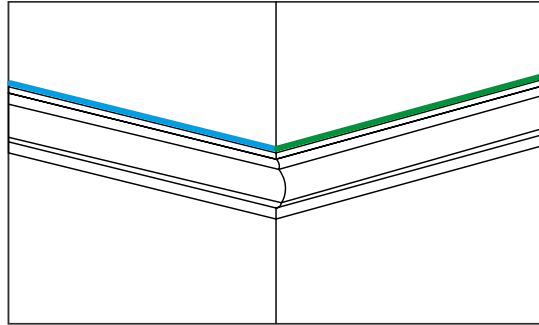


- Corte los cimacios a la medida utilizando la caja de ingletes con la sierra ARSTYL® / WALLSTYL® correspondiente.
- Cuando utilice una sierra eléctrica para cortar los cimacios WALLSTYL®, la hoja debe ser adecuada para materiales sintéticos.

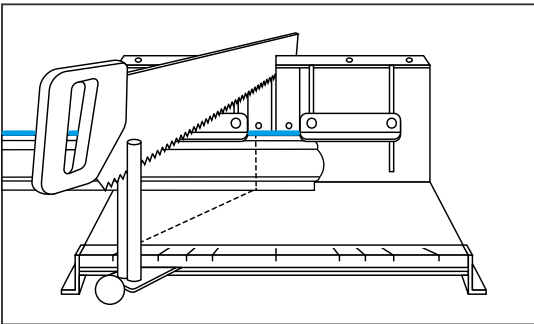
ÁNGULO INTERIOR



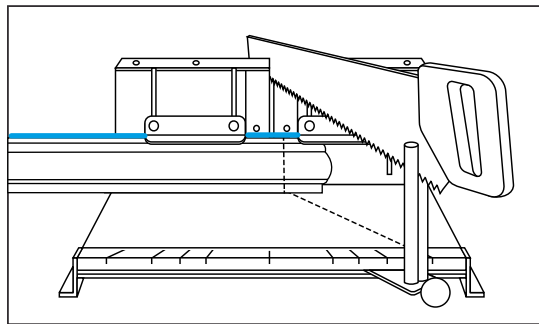
ÁNGULO EXTERIOR



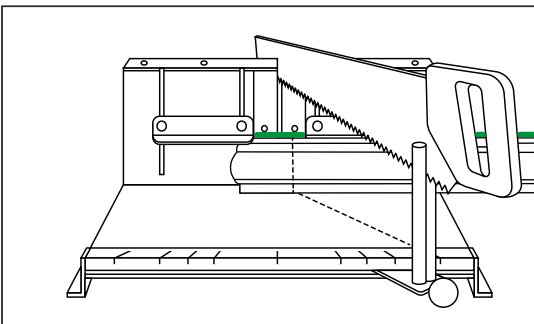
ÁNGULO INTERIOR IZQUIERDO



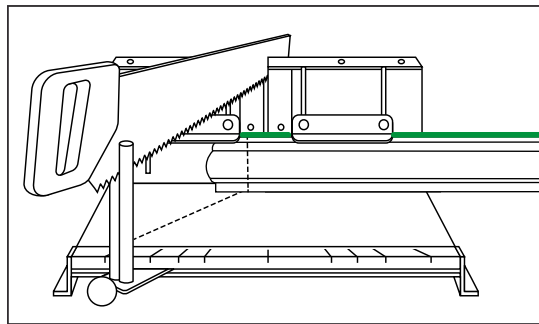
ÁNGULO EXTERIOR IZQUIERDO



ÁNGULO INTERIOR DERECHO



ÁNGULO EXTERIOR DERECHO



- Lijar ligeramente los bordes con papel de lija fino (granularidad 150 o más) o con un cúter y quitar todos los restos de polvo (esponja húmeda).





INSTALACIÓN

- Aplicar generosamente en forma de cordón la masilla adhesiva ADEFIX® en las dos superficies destinadas para el encolado con la ayuda de una pistola de silicona (ver capítulo CONSUMO DE ADHESIVO).



- Instale los cimacios en la pared; es aconsejable reforzar su fijación con clavos sin cabeza o con puntos de cola caliente.
- Perfiles WALLSTYL® y ARSTYL® con una altura / luz inferior a 8 cm y perfiles NOMASTYL®: Aplicar pegamento ADEFIX® en las juntas y en los ingletes, realizar una junta de 3 mm.
- Perfiles WALLSTYL® y ARSTYL® con una altura / luz de 8 cm o más: Aplicar adhesivo ADEFIX® PLUS en las juntas y en los ingletes, de modo que se forme una junta de 3 mm. El pegamento no debe abultarse cuando las molduras se presionan juntas. Si es necesario, el pegamento ADEFIX® PLUS se puede quitar limpiamente con trementina.



- Deje secar el pegamento (mínimo 6 horas) y luego termine las juntas con adhesivo-masilla ADEFIX®.
- Retocar las juntas de techo y pared, así como los ingletes con adhesivo ADEFIX®.
- Dejar secar (min. 6h) y después aplicar la pintura de acabado en un máximo de 4 semanas (ver capítulo acabado).





En la gama **NOMASTYL®**, el cimacio y su correspondiente complemento (esquinas) tienen la misma letra. **O** puede asociarse con **O16**.

En la gama **ARSTYL®**, el cimacio **Z10** se puede combinar con los complementos (esquinas) **Z101, Z102, Z103 y Z104**. **SP2-5** se puede combinar y **SP3-4** con **SP3**.



PREPARACIÓN

- Determine la posición de los marcos de las paredes.



- Marque el en techo o la pared el lugar exacto en el cuál se van a instalar los elementos: Puede usar un nivel de burbuja o una plomada.



CORTAR

- Para esquinas curvadas hacia adentro desde el marco, corte las partes de la misma a lo largo del inglete.
- Corte los cimacios en inglete en el ángulo correspondiente.
- Lije ligeramente los bordes con papel de lija fino (tamaño de grano 150 o menos) o con un cortador y retire el sobrante.



- Ajustar y marcar las esquinas en la pared.





INSTALACIÓN

- Aplicar generosamente en forma de cordón la masilla adhesiva ADEFIX® en el dorso de cada pieza.
- Instale las esquinas en el lugar escogido y ajustarlo.
- Instale los cimacios en la aplicando masilla adhesiva ADEFIX® en las dos superficies destinadas para el encolado con la ayuda de una pistola de silicona y encolar el inglete (ver capítulo CONSUMO DE ADHESIVO).



- Coloque el cimacio en su sitio. Adaptar la altura del cimacio con masilla adhesiva ADEFIX® aplicar pegamento ADEFIX® en las juntas y en los ingletes, realizar una junta de 3 mm.
- Coloque todos los cimacios y esquinas en su sitio.
- Deje secar la cola (mínimo 6 horas) y luego retoque las juntas del techo y la pared, así como las juntas de inglete con masilla adhesiva ADEFIX®.
- Dejar secar (mínimo 6 horas) y aplicar la pintura de acabado en 4 semanas (ver capítulo ACABADO).



- **Para esquinas curvadas hacia adentro desde el marco, corte las partes rectas en inglete.**
- **Para marcos con esquinas hacia el exterior, no es posible usar esquinas para cimacios curvadas.**

Caso particular



HACER UN CODO

- Coloque la moldura en la caja de ingletes (borde inferior de la moldura debajo de las guías).
- Haga un corte de 45° por encima del borde extremo de la moldura (corte desde el inglete exterior).



- Realice el contra corte.



- Lije y quite el polvo a la pieza, luego fije la moldura con masilla adhesiva.



También puede hacer la doblez con pegamento termofusible. Esto permite colocar la moldura después de unos pocos minutos, sin riesgo de inexactitudes en el inglete exterior.