



NOËL & MARQUET  
DESIGN ELEMENTS



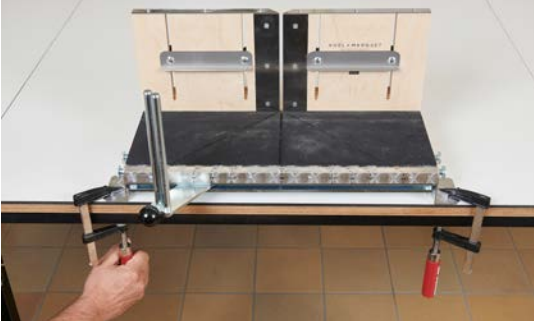
2

# Listwy płaskie

Instrukcja montażu

01-2026

# Listwy płaskie zasady ogólne



## PODŁOŻE

- Nośne, czyste, suche, wolne od kurzu, odtłuszczone i równe.
- Jeśli istnieje przyklejona tapeta, sprawdź jej przyczepność.
- Nałożyć podkład na wysoko chłonne podłoża.
- Nałożyć podkład na drewno.
- Nałożyć podkład na metal.
- Wyczyścić powierzchnie klejone.
- Powierzchnie lakierowane przetrzeć papierem ściernym.



## PRZYGOTOWANIE

- Skrzynka ukośna VARIO może być przymocowana do blatu roboczego lub stołu istniejącymi wspornikami aluminiowymi za pomocą dwóch zacisków (nie dołączone).



**Narożnik wewnętrzny**



**Narożnik zewnętrzny**

- Zmierzyć kąt narożnika ściany za pomocą regulowanego kątomierza



## CIĘCIE

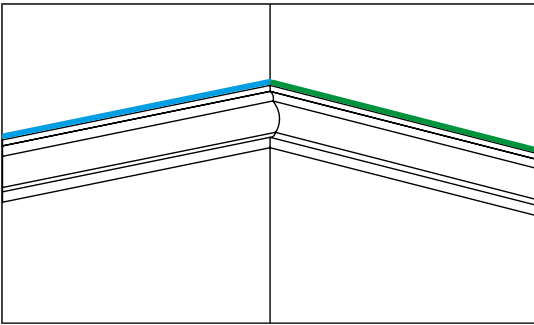
- Umieścić regulowany kątomierz płasko na dolnej części skrzynki ukośnej, z jednej strony opierając go na pionowej części skrzynki ukośnej.
- Zmierzyć odległość pomiędzy dwoma końcami kątomierza.
- Podzielić tę wartość przez 2 i ustawić prowadnicę piły do uzyskanej wartości.
- Upewnić się, że piła przechodzi przez środek śrub regulacyjnych, korygując pozycję w razie potrzeby

**Procedura dotyczy narożników wewnętrznych i zewnętrznych (ukosy).**

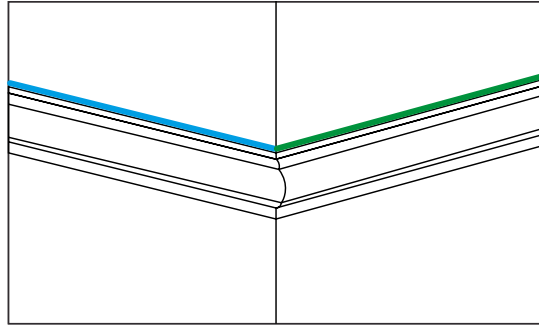


- przeciąć listwy płaskie do rozmiaru w skrzynce ukośnej za pomocą piły ARSTYL®/WALLSTYL®.
- W przypadku stosowania elektrycznej ukośnicy do cięcia profili WALLSTYL®, tarcza piły musi być odpowiednia do materiałów syntetycznych.

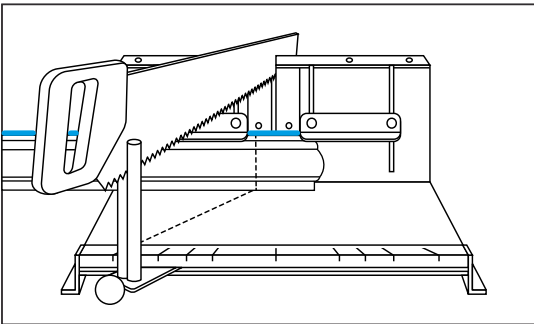
#### NAROŻNIK WEWNĘTRZNY



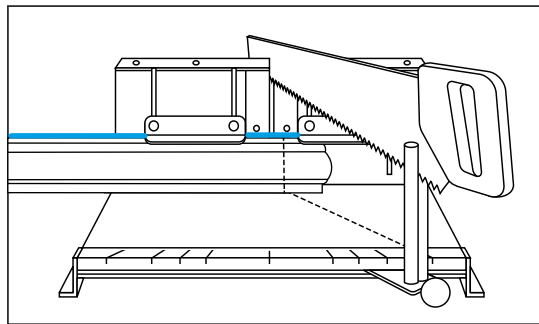
#### NAROŻNIK ZEWNĘTRZNY



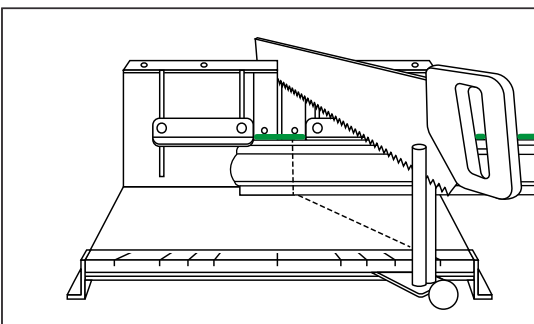
#### NAROŻNIK WEWNĘTRZNY LEWY



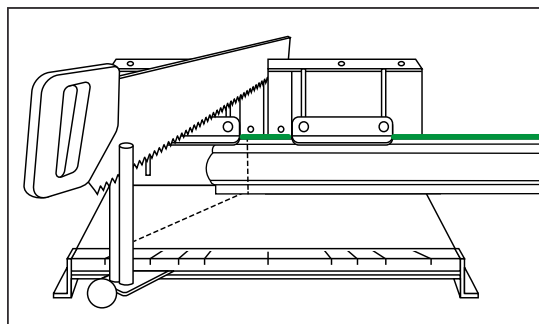
#### NAROŻNIK ZEWNĘTRZNY LEWY



#### NAROŻNIK WEWNĘTRZNY PRAWY



#### NAROŻNIK ZEWNĘTRZNY PRAWY



- Lekko wyrównać krawędzie cięcia i końce listwy drobnym papierem ściernym (150 ziarnistości lub mniej) i usunąć pył wilgotną gąbką.



## INSTALACJA

- Za pomocą pistoletu klejowego obficie nałożyć klej ADEFIX® ciągłą linią na powierzchniach klejenia (patrz ZUŻYCIE KLEJU).



- Umieścić listwę na ścianie; wzmocnić ich mocowanie w razie potrzeby stalowymi gwoździami lub kropkami gorącego kleju.
- listwy WALLSTYL® i ARSTYL® o wysokości mniejszej niż 8 cm i NOMASTYL® stosuje się klej ADEFIX® do łączeń i narożników, tak aby tworzył 3 mm połączenia.
- Listwy WALLSTYL® i ARSTYL® o wysokości powyżej 8 cm: stosuje się klej ADEFIX® PLUS do łączeń i narożników tak, by tworzył 3 mm połączenia. Klej nie powinien wyjść, gdy listwy są dociskane do siebie. W razie potrzeby klej ADEFIX® PLUS można usunąć do czysta terpentyną (white spirit).



- Pozostawić klej do wyschnięcia (min. 6h), a następnie wykończyć łączenia klejem ADEFIX®.



- Pozostawić do wyschnięcia (min. 6h). Nałożyć farbę w ciągu 4 tygodni (patrz WYKOŃCZENIE).



W ofercie NOMASTYL®, listwa i odpowiedni narożnik mają tę samą literę w nazwie  
O może być łączona z O16.

W ofercie ARSTYL® listwa Z10 może być łączona z elementami Z101, Z102, Z103 i Z104.  
SP2-5 pasuje do listwy SP2; SP3-4 do SP3.



## PRZYGOTOWANIE

- Oznaczyć położenie ram na ścianie lub suficie; w razie potrzeby użyć poziomicy lub pionu.



- Zaznaczyć panele ściennie lub sufitowe, w razie potrzeby używając poziomicy.



## CIĘCIE

- W przypadku łuków zakrzywionych w kierunku środka ramy, odciąć proste odcinki narożnika wzdłuż łuku.
- Przeciąć listwy pod odpowiednim kątem
- Lekko przetrzeć krawędzie cięte drobnym papierem ściernym (150 ziarnistości lub mniej) lub nożykiem i usunąć pył.



- Dopasować i oznaczyć łuki na ścianie





## INSTALACJA

- Nałożyć klej ADEFIX® na tył łuku.
- docisnąć do ściany i wyregulować położenie łuku.
- Nałożyć warstwę kleju ADEFIX® na powierzchni montażowej z tyłu listwy. Przykleić skosy (patrz ZUŻYCIE KLEJU).



- Przykleić listwę i wyregulować położenie łuku i listwy. Wyregulować wysokość listew.
- Upewnić się, że nadal istnieje połączenie klejowe ADEFIX® o szerokości 3 mm w szczelinach łączy.
- Umieścić inne łuki i listwy.
- Pozostawić klej do wyschnięcia (min. 6 godz.), a następnie wykończyć łączenia i skosy za pomocą kleju ADEFIX®.
- Pozostawić do wyschnięcia (min. 6h). Nałożyć farbę w ciągu następnym 4 tygodni (patrz WYKOŃCZENIE).



- W przypadku łuków zakrzywionych na zewnątrz można użyć fabrycznie wyciętych skosów (45°) i ewentualnie umożliwić dodatkowe zmiany kierunku.
- W przypadku ram sufitowych z narożnikami zewnętrznymi nie należy używać tych łuków w narożnikach.



## ZAKOŃCZENIE LISTEW PŁASKICH.

- Umieścić listwę w skrzynce ukośnej (dolna krawędź listwy pod suwakami).
- Wykonać cięcie 45° na końcu listwy (cięcie zewnętrzne).



- Wykonać cięcie przeciwne.



- Przetrzeć i odkurzyć cięte skosy, a następnie przymocować element do listwy za pomocą kleju.



**Można również zrobić łączenie za pomocą gorącego kleju. Dzięki temu listwa może być montowana po zaledwie kilku minutach, bez ryzyka przesunięcia w ukośnym cięciu.**